

2MP LightHunter WIFI IR 네트워크 PTZ 카메라

IPC6312LR-AX4W-VG



주요 특징



- 고화질 이미지(2MP, 1/2.7" CMOS 센서 사용)
- Ultra 265, H.265, H.264, MJPEG
- LightHunter 기술은 저조도 환경에서 초고화질을 보장합니다.
- 최대 120dB의 광학 WDR(광역 역광 보정)
- Wi-Fi 연결 및 간편한 설치
- 내장 마이크 및 스피커
- 스마트 IR, 최대 50m(164ft) IR 거리
- 마이크로 SD, 최대 256GB
- IP66 보호

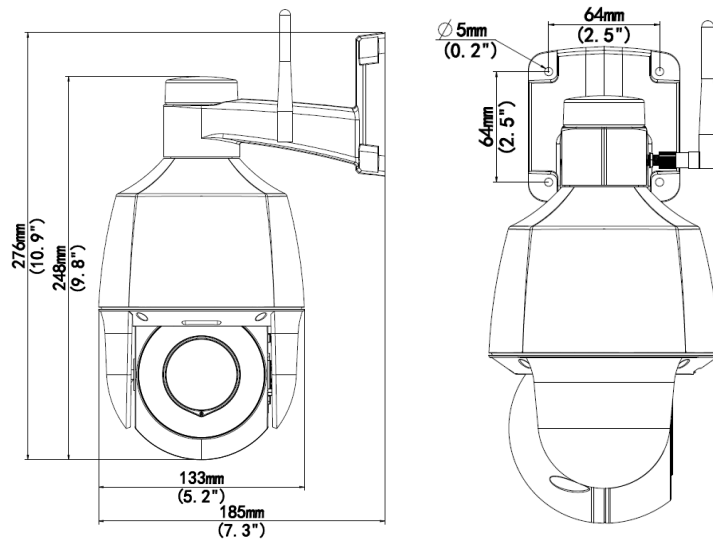
사양

IPC6312LR-AX4W-VG					
카메라					
센서	1/2.7" 프로그레시브 스캔, 2.0 메가픽셀, CMOS				
최소 조도	컬러: 0.002Lux(F1.6, AGC 켜짐) IR 사용 시 0Lux				
주간/야간	자동 스위치가 있는 IR-차단 필터(ICR)				
셔터	자동/수동, 셔터 시간: 1 초 ~ 1/100000 초				
WDR	120dB				
S/N	>52dB				
렌즈					
렌즈 유형	2.8~12mm, AF 자동 초점 및 전동 줌 렌즈				
광학 줌	4				
조리개	고정; F1.6				
화각(수평)	105.2° ~ 29.32°				
화각(수직)	52.6° ~ 16.38°				
화각(사각)	108.7° ~ 33.3°				
DORI					
DORI 거리	렌즈(mm)	감지(m)	관찰(m)	인식(m)	식별(m)
	2.8mm	43.4(142.4ft)	17.4(57.1ft)	8.7(28.5ft)	4.3(14.1ft)
	12mm	186.2(610.9ft)	74.5(244.4ft)	37.2(122.1ft)	18.6(61.0ft)
조명					
IR 범위	최대 50m (164ft)				
파장	850nm				
IR 켜짐/꺼짐 컨트롤	자동/수동				
비디오					
비디오 압축	Ultra 265, H.265, H.264, MJPEG				
프레임 속도	메인 스트림: 2MP(1920×1080), 최대 30fps; 720P(1280×720), 최대 30fps; 서브 스트림: 720P(1280×720), 최대 30fps; D1(720×576), 최대 30fps; 640×360, 최대 30fps; 2CIF(704×288), 최대 30fps; CIF(352×288), 최대 30fps; 3 가지 스트림: D1(720×576), 최대 30fps; 640×360, 최대 30fps; 2CIF(704×288), 최대 30fps; CIF(352×288), 최대 30fps;				
비디오 비트 레이트	128Kbps ~ 16Mbps				
ROI	지원				
비디오 스트림	3 가지 스트림				
OSD	최대 8 개의 OSD				
사생활 보호	최대 4 개의 영역				
이미지					
화이트 밸런스	자동/야외/미세조정/나트륨 램프/잠김/자동 2				
디지털 노이즈 제거	2D/3D DNR				
스마트 IR	지원				
뒤집기	정상/수직 대칭/수평 대칭/180°/90°시계방향/90°반시계방향				
HLC	지원				
BLC	지원				
안개 보정	디지털 안개 보정				
이벤트					

기본 감지	모션 감지, 소리 감지, 부정조작 알람
자동 추적	지원
일반 기능	위조방지, IP 주소 필터링, 탬퍼링 알람, 접속방지, ARP 보호, RTSP 인증, 사용자 인증
오디오	
오디오 압축	G.711U, G.711A
양방향 오디오	지원
억제	지원
샘플링 레이트	8kHz
저장 장치	
외부 저장장치	마이크로 SD, 최대 256GB
네트워크 저장 장치	ANR, NAS(NFS)
네트워크	
프로토콜	IPv4, IGMP, ICMP, ARP, TCP, UDP, DHCP, PPPoE, RTP, RTSP, RTCP, DNS, DDNS, NTP, FTP, UPnP, HTTP, HTTPS, SMTP, 802.1x, SNMP, SSL
호환성	ONVIF(프로필 S, 프로필 G, 프로필 T), API
클라이언트	EZStation EZLive EZView
웹 브라우저	플러그인 필수 라이브 뷰: IE9+, Chrome 41 이하, Firefox 52 이하
Wi-Fi	
무선 표준	IEEE802.11b/g/n
주파수 범위	2.4GHz ~ 2.4835GHz
채널 대역폭	20MHz 지원
모듈레이션 모드	802.11b: CCK, QPSK, BPSK 802.11g/n: OFDM/HT
보안	64/128 비트 WEP, WPA-PSK/WPA2-PSK
송신 출력	802.11b: 17±1.5dBm @ 11Mbps 802.11g: 14±1.5dBm @ 54Mbps 802.11n: 12.5±1.5dBm @ 150Mbps
수신 감도	802.11b: -90dBm @ 11Mbps(일반) 802.11g: -75dBm @ 54Mbps(일반) 802.11n: -74dBm @ 150Mbps(일반)
전송 속도	802.11b: 11Mbps 802.11g: 54Mbps 802.11n: 최대 150Mbps
팬 및 틸트	
팬 범위	0° ~ 345°
팬 속도	0.1°/초 ~ 50°/초
	프리셋 속도: 50°/초
틸트 범위	-10° ~ 110°
틸트 속도	0.1°/초 ~ 40°/초
	프리셋 속도: 40°/초
프리셋 개수	256
프리셋 패턴	패턴 16 개, 패턴마다 최대 64 개 프리셋
패턴 체재 시간	120 초~1,800 초

초기 위치	지원
인터페이스	
내장 마이크	지원
내장 스피커	지원
네트워크	1xRJ45 10M/100M 베이스-TX 이더넷
인증	
안전성	CE: EN 60950-1 UL: UL60950-1 FCC: FCC 15 항
일반	
전원	DC12V(±25%)
	소비전력: 최대 12W
전원 인터페이스	Ø 5.5mm 동축 전원 플러그
크기(Ø×H)	Ø 133mm×248mm(Ø 5.2"×9.8")
무게	0.86kg(1.90lb)
작업 환경 조건	-20°C ~ 60°C(-4°F ~ 140°F), 습도: ≤95% RH(비응축)
보관 환경	-40°C ~ 70°C(-40°F ~ 158°F), 습도: ≤95% RH(비응축)
서지 보호	2KV
초기화 버튼	지원
보호	침입 방지: IP66
	파손 방지: N/A

크기



액세서리

TR-JB07-D-IN



TR-UP06-B-IN



TR-UP06-C-IN



TR-A01-IN



TR-CM06-A



Zhejiang Uniview Technologies Co., Ltd.

South Tower, Building 10, Wanlun Science Park, 88 Jiangling Road, Hangzhou, P.R.China 310051

이메일: overseasbusiness@uniview.com; globalsupport@uniview.com

<http://www.uniview.com>

©2022 Zhejiang Uniview Technologies Co., Ltd. 무단 전재 및 재배포 금지.

*제품 사양 및 재고는 사전 예고 없이 변경될 수 있습니다.